

MDA80

DALI USB 控制器

通过 USB 连接 PC 和 DALI 总线设备

内置隔离 DALI 总线电源

适用于 DALI 产品开发调试、生产测试和系统配置



概述

MDA80 是一款满足 DALI（数字可寻址调光接口）标准的 USB 接口控制器，通过连接 PC 和 DALI 总线来实现对 DALI 设备进行调试、测试和系统部署。

MDA80 内置隔离 DALI 总线电源，无需外接独立总线电源，便于快速开展测试。当接入外置 DC 供电时，最高可提供 100mA 的 DALI 总线电流，可满足接入多个设备的需要。

MDA80 面板具有测试按键，在不连接 PC 的情况下，也能对系统进行开关和调光操作。

MDA80 面板的指示灯提供自身的状态以及 DALI 总线的状态指示。

MDA80 支持 Windows 平台 MDA Master 应用程序，同时也开放软件开发接口，用户可以根据需要开发自己的应用或者申请应用定制。

MDA80 还预留了扩展接口，未来可连接扩展模块实现更多的接入选项。

特性

- 适用于 DALI 控制装置调试和测试
- 适用于 DALI 系统部署配置
- 内置隔离 DALI 总线电源，外部 DC 供电时最大可提供 100mA 总线电流
- 通过 USB 和 PC 主机连接
- 自带 1 个按键和 5 个状态指示灯
- 支持 Windows 平台 MDA Master 应用
- 自身固件可通过 USB 进行在线更新
- 预留扩展接口，未来可连接扩展模块支持更多连接方式（Wi-Fi，BLE 等）

目录

概述	1
特性	1
规格参数	3
外形结构	4
外形尺寸图	4
接口定义	4
接口和标识	4
DALI 接口.....	5
USB 接口.....	5
EXPANSION 扩展接口.....	5
DC 电源输入	5
典型应用	6
DALI 设备开发调试	6
DALI 设备生产测试	6
DALI 系统部署配置	6
订购信息	7
型号说明.....	7
型号列表.....	7
联系方式.....	7
版本历史	8

规格参数

本产品的主要规格参数如下表所示。

参数	规格
支持协议 (命令支持通过 PC 端应用提供)	IEC 62386-101ed2.0 IEC 62386-102ed2.0 IEC 62386-103ed1.0 IEC 62386-207ed2.0/ IEC 62386-207ed1.0
设备供电	USB 供电 (额定电流 100mA) ; 外置 DC 电源 (6V@1A)
DALI 总线信号	电压 : 9.5 ~ 22.5Vdc 电流 : <2.0 mA 与控制电路隔离电压 : 3000Vac
内置 DALI 总线电源输出	额定电压 16Vdc , 范围 14.5~17.5Vdc ; 额定电流 4mA(USB 供电) , 100mA (外置 DC 电源供电)
外置 AC/DC 隔离适配器	输入 200~240Vac , 50Hz , 输出 6Vdc/1A
设备供电和 DALI 总线电气隔离电压	3000Vac
USB 接口	USB Type B Female 端子 USB 连接线长 1m 自定义 HID 协议
扩展接口	USB Type B Male 端子 自定义 UART TTL 协议
工作环境	温度 : -25~45C , 湿度 : 8% ~ 70%
存储环境	温度 : -25~65C , 湿度 : 8% ~ 90%
外形结构	尺寸 (长*宽*高) : 125mm*81mm*30mm
安装方式	表面放置
重量	200g

外形结构

外形尺寸图

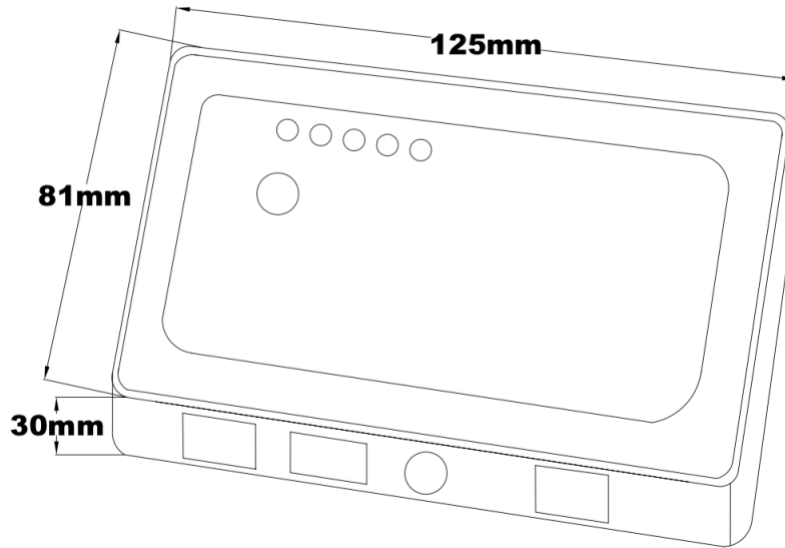
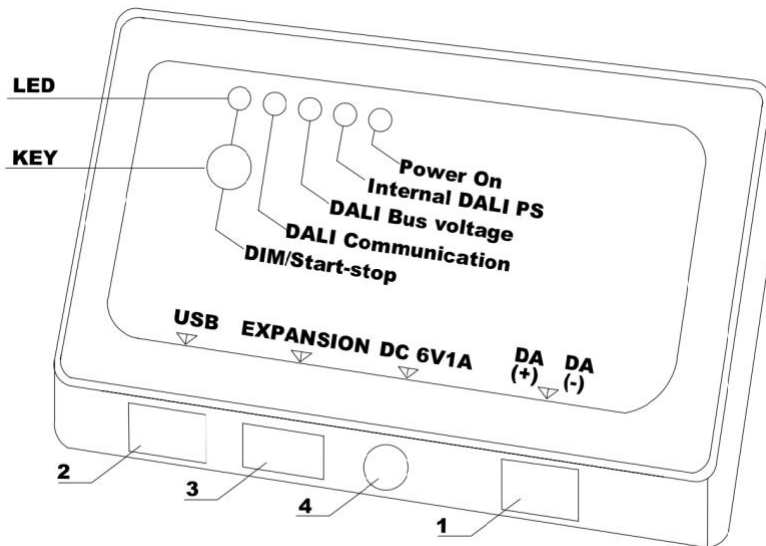


图 1 外形尺寸图

接口定义

接口和标识



- LED - 5 x 状态指示灯
- KEY - 1 x 按键
- 1 - DALI 接口
- 2 - USB 接口
- 3- EXPANSION (扩展) 接口
- 4- DC 电源输入

图 2 接口和标识

DALI 接口

序号	名称	功能描述
1	DA (+)	DALI 信号/DALI 内置隔离总线电源输出正极
2	DA (-)	DALI 信号/DALI 内置隔离总线电源输出负极

USB 接口

USB 接口为 USB Type-B Female 端子，支持 USB HID 协议，在 Windows 平台无需安装特殊驱动。

EXPANSION 扩展接口

扩展接口端子采用 USB Type-B Male 端子，信号为自定义的 UART-TTL 接口，未来可连接扩展模块。

DC 电源输入

DC 输入端子为 5.5mm 内正外负，连接配套的外置 AC/DC 适配器。

典型应用

DALI 设备开发调试

MDA80 用于 DALI 设备开发调试时，可直接将设备的 DALI 接口接到 MDA80 的 DALI 端子，USB 接口接到 PC 连接 MDA Master 应用即可。

注意只连接 USB 接口时，内置 DALI 总线电源输出电流为 4mA，仅可接少量设备，如所调试的设备需要从总线拉取较多的电流，请将 AC/DC 适配器的输出接到 MDA80 的 DC 输入接口。

DALI 设备生产测试

MDA80 用于 DALI 设备的批量生产测试时，可能需要用户根据需求利用开放的软件应用接口进行二次开发，或者可联系我们进行软件应用定制或者固件定制。

如果内置的总线电源输出电流仍不能满足生产测试需求，用户可外接独立的总线电源，但需要注意确保不要同时启用内置和外置总线电源，以免总线总电流输出能力超过标准规定的 250mA 而损坏总线设备的 DALI 接口电路。

DALI 系统部署配置

对 DALI 系统进行部署时，由于一般系统设备较多，需要接入 DC 输入使得 MDA80 的输出电流增加到 100mA。使用 MDA Master 应用或用户自行开发的应用程序对系统进行地址分配、分组和创建场景能操作。

备注：MDA80 固件更新和 MDA Master 应用更新请注意关注官方网站信息。

订购信息

型号说明

型号代码：

MDA 80

含义如下：

- MDA：DALI 产品线
- 80：产品型号

型号列表

型号	订货代码	描述	备注
MDA80	MDA80	内置隔离总线电源的 DALI USB 控制器	含 USB 数据线、DALI 接线端子、6V/1A 适配器等配件

联系方式

南京美加杰智能科技有限公司

地址：南京市江宁区长亭街 9 号俊杰科创大厦 1302 室

电子邮箱：sales@meijay.com

网址：www.meijay.com

版本历史

版本	修订日期	描述	修订人	审核人
1.0	2018/12/12	初次发行。		Joey Tian